

Wellant College

Naarden

Lokaal 1.003
Positie 1

Definitief Ontwerp



Productiestraat 4
4283 JM Giessen
Nederland
Tel: 073-6272558

Gefekend: TA Datum: 22-01-2019

Wellant College

Lokaal 1.003 Nat./Sch.kunde
Voorblad

| | | |
|--------------|---------------|-------|
| Uitgave | Blad 1 van 13 | Blad: |
| | | 0 |
| Tekening nr: | B44848-1 | |
| Uitgave | | |

Kleurcoderingen bedrading

| | | |
|------------------------|--------------------------------------|---------------------------------------|
| Hoofdstroom 230/400VAC | Fase L1, L2, L3 Nul Aarde | Zwart Blauw Geel/groen |
| Stuurstroom 230VAC | Fase Schakeldraad Nul Aarde | Zwart Zwart Blauw Geel/groen |
| Stuurstroom max 50VAC | Fase Schakeldraad Nul | Rood Rood Wit |
| Stuurstroom max 50VDC | Fase + Schakeldraad Nul - | Blauw Blauw Wit |
| Sensoren | Analoge ingang Analoge uitgang | Grijs Paars |
| Externe spanning | Potentiaal vrije contacten | Oranje |

Definitief Ontwerp



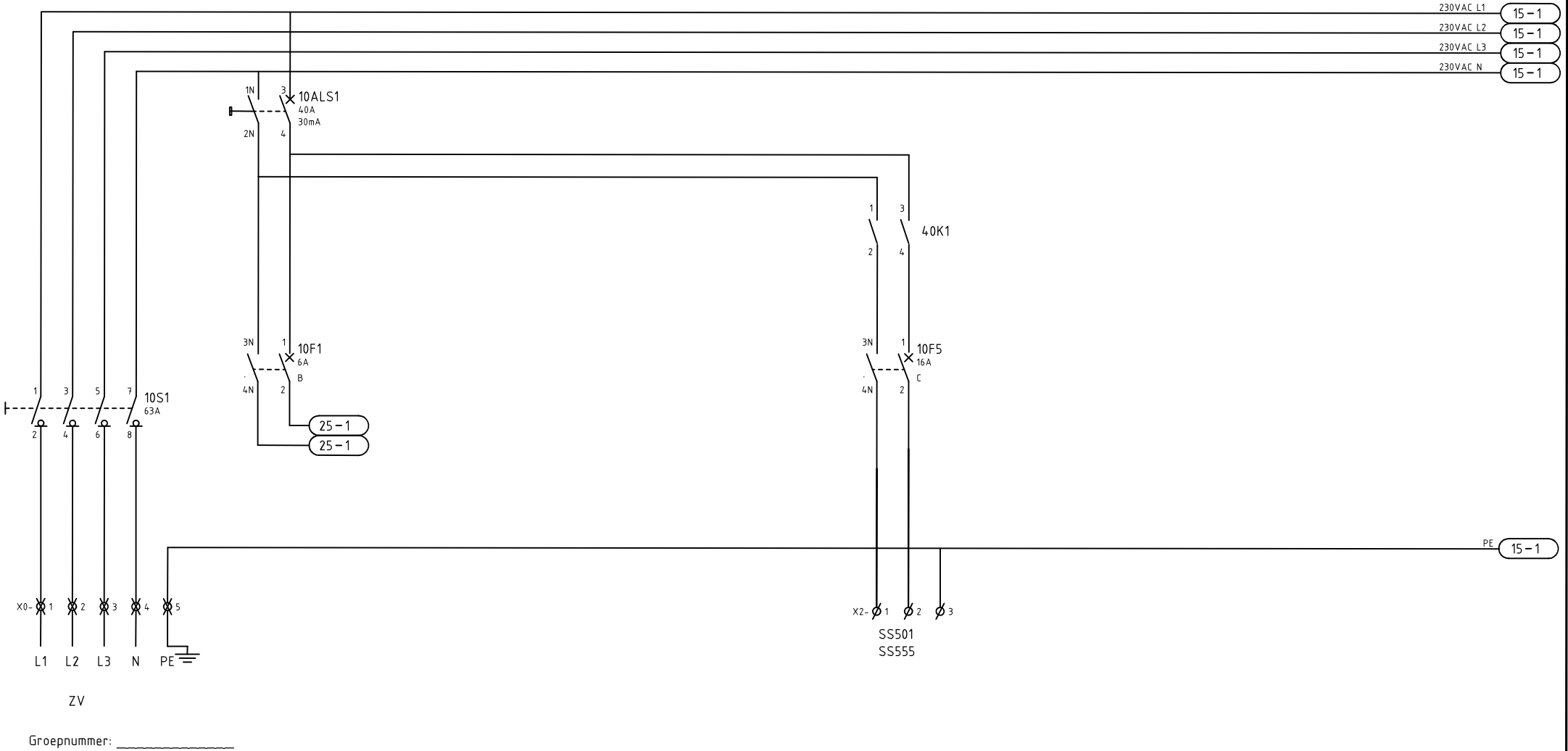
Productiestraat 4
4283 JM Giessen
Nederland
Tel: 073-6272558

Gefekend: TA Datum: 22-01-2019

Wellant College

Lokaal 1.003 Nat./Sch.kunde
Aderkleuren

| | | |
|--------------|-----------------|----------|
| Uitgave | Blad 3 van 13 | Blad: |
| Tekening nr: | B44848-1 | 5 |
| Uitgave | | |



Definitief Ontwerp

HOOFDSCHAKELAAR Stuurstroom ELEKTRA DOCENT

MAX: 35A 3F+N+PE

B4 techniek
 technisch meubilair
 onderhoud
 keuren

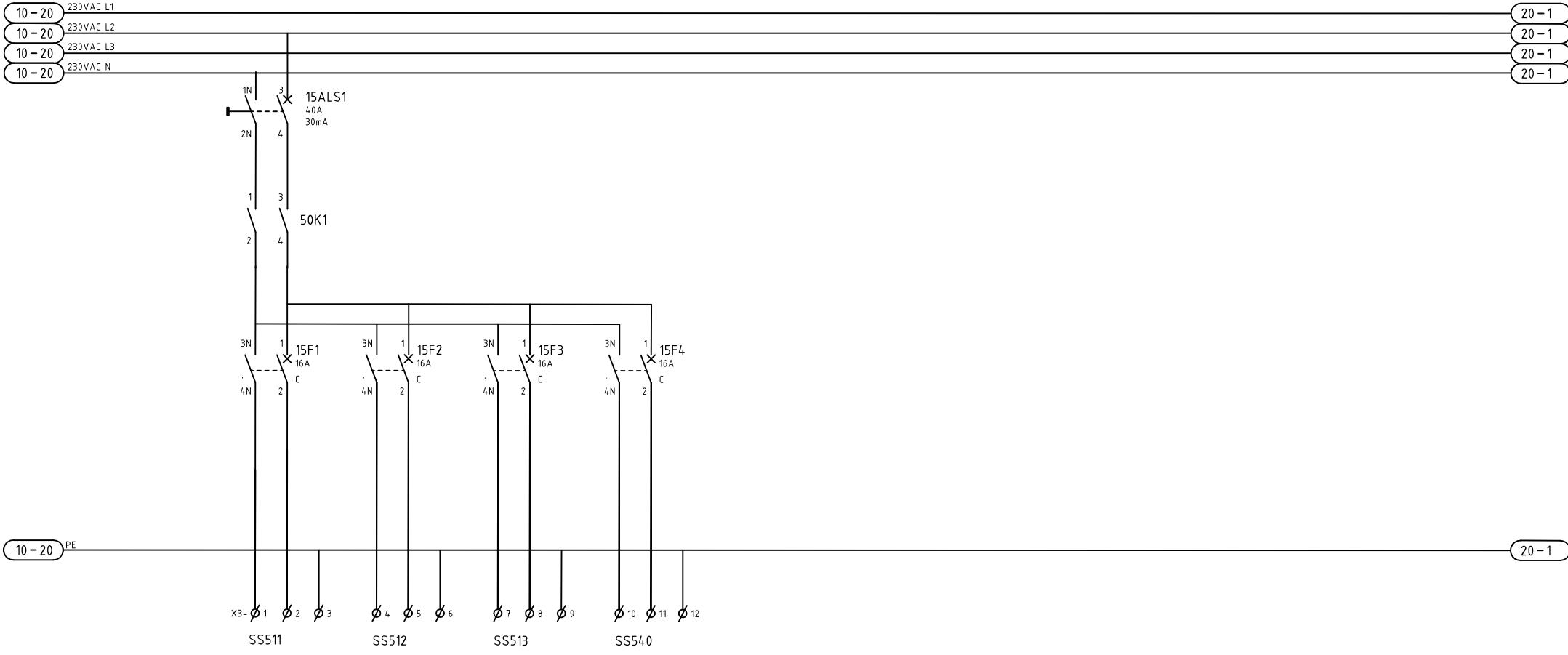
Productiestraat 4
 4283 JM Giessen
 Nederland
 Tel: 073-6272558

Gefekend: TA Datum: 22-01-2019

Wellant College

Lokaal 1.003 Nat./Sch.kunde
 Hoofdstroom

| | | |
|---------------------------------|---------------|-----------|
| Uitgave | Blad 4 van 13 | Blad: |
| Tekening nr: B44848-1 | | 10 |
| Uitgave | | |



Definitief Ontwerp

Elektra LEERLINGEN



Productiestraat 4
4283 JM Giessen
Nederland
Tel: 073-6272558

Gefekend: TA Datum: 22-01-2019
Wellant College

Lokaal 1.003 Nat./Sch.kunde
Hoofdstroom

| | | |
|---------------------------------|---------------|-----------|
| Uitgave | Blad 5 van 13 | Blad: |
| Tekening nr: B44848-1 | | 15 |
| Uitgave | | |

| | | | |
|-------|-----------|-----------|------|
| 15-20 | 230VAC L1 | 230VAC L1 | 21-1 |
| 15-20 | 230VAC L2 | 230VAC L2 | 21-1 |
| 15-20 | 230VAC L3 | 230VAC L3 | 21-1 |
| 15-20 | 230VAE N | 230VAC N | 21-1 |

| | | | |
|-------|----|----|------|
| 15-20 | PE | PE | 21-1 |
|-------|----|----|------|

Definitief Ontwerp



Productiestraat 4
4283 JM Giessen
Nederland
Tel: 073-6272558

Gefekend: TA Datum: 22-01-2019
Wellant College

Lokaal 1.003 Nat./Sch.kunde
Hoofdstroom

| | | |
|---------------------------------|---------------|-----------|
| Uitgave | Blad 6 van 13 | Blad: |
| Tekening nr: B44848-1 | | 20 |
| Uitgave | | |

- 20-20 ^{230VAC L1}

- 20-20 ^{230VAC L2}

- 20-20 ^{230VAC L3}

- 20-20 ^{230VAE N}

20-20 ^{PE} 25-1

Definitief Ontwerp



Productiestraat 4
4283 JM Giessen
Nederland
Tel: 073-6272558

Gefekend: TA Datum: 22-01-2019
Wellant College

Lokaal 1.003 Nat./Sch.kunde
Hoofdstroom

| | | |
|---------------------------------|---------------|-----------|
| Uitgave | Blad 7 van 13 | Blad: |
| Tekening nr: B44848-1 | | 21 |
| Uitgave | | |

10 - 5

30 - 1

10 - 5

230 VAC N

21 - 20

PE

30 - 1

30 - 1

Definitief Ontwerp



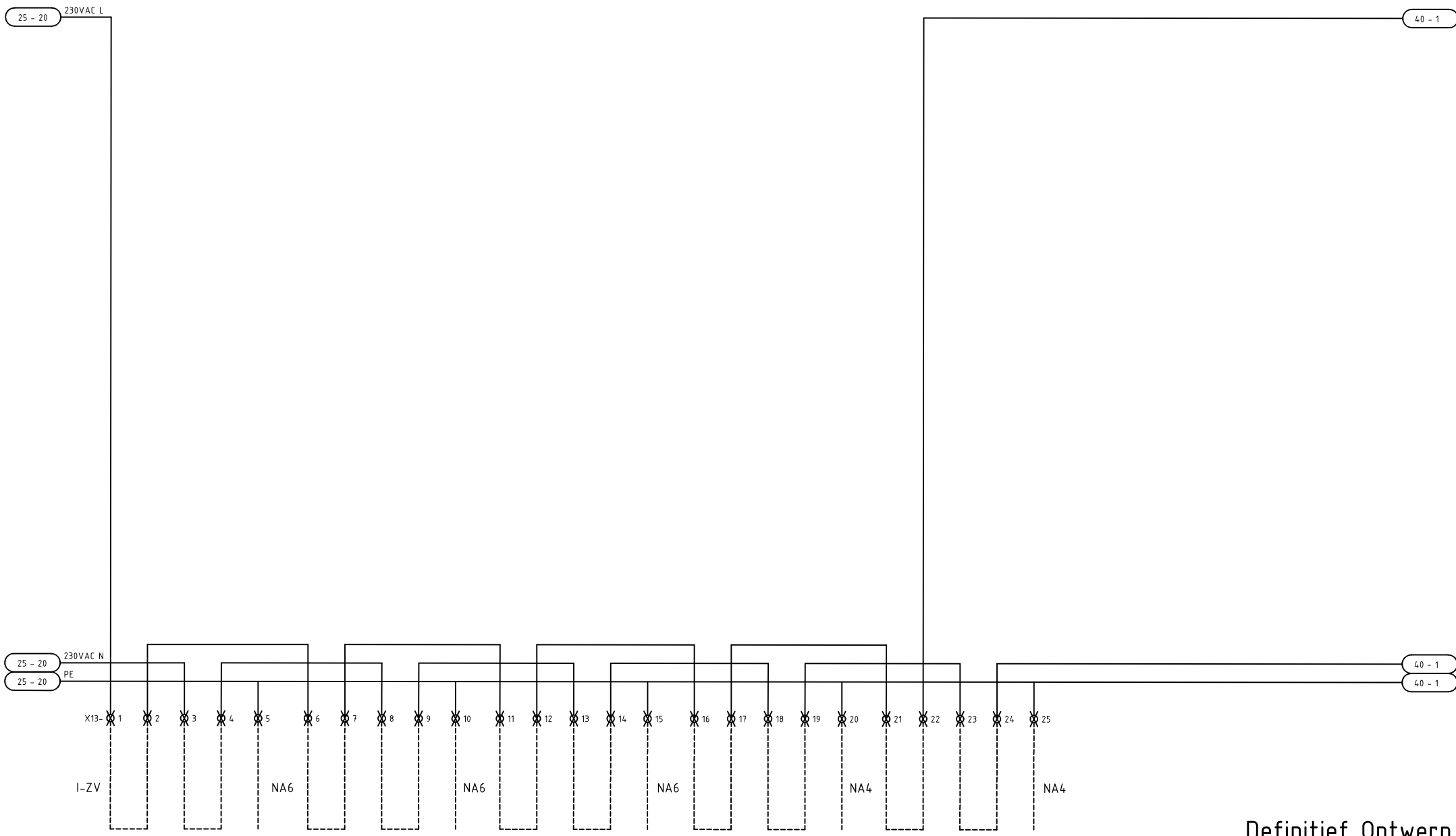
Productiestraat 4
4283 JM Giessen
Nederland
Tel: 073-6272558

Gefekend: TA Datum: 22-01-2019

Wellant College

Lokaal 1.003 Nat./Sch.kunde
Stuurstroom

| | | |
|---------------------------------|---------------|-----------|
| Uitgave | Blad 8 van 13 | Blad: |
| Tekening nr: B44848-1 | | 25 |
| Uitgave | | |



Definitief Ontwerp

Noodstop 1 Noodstop 2 Noodstop 3 Noodstop 4 Noodstop 5

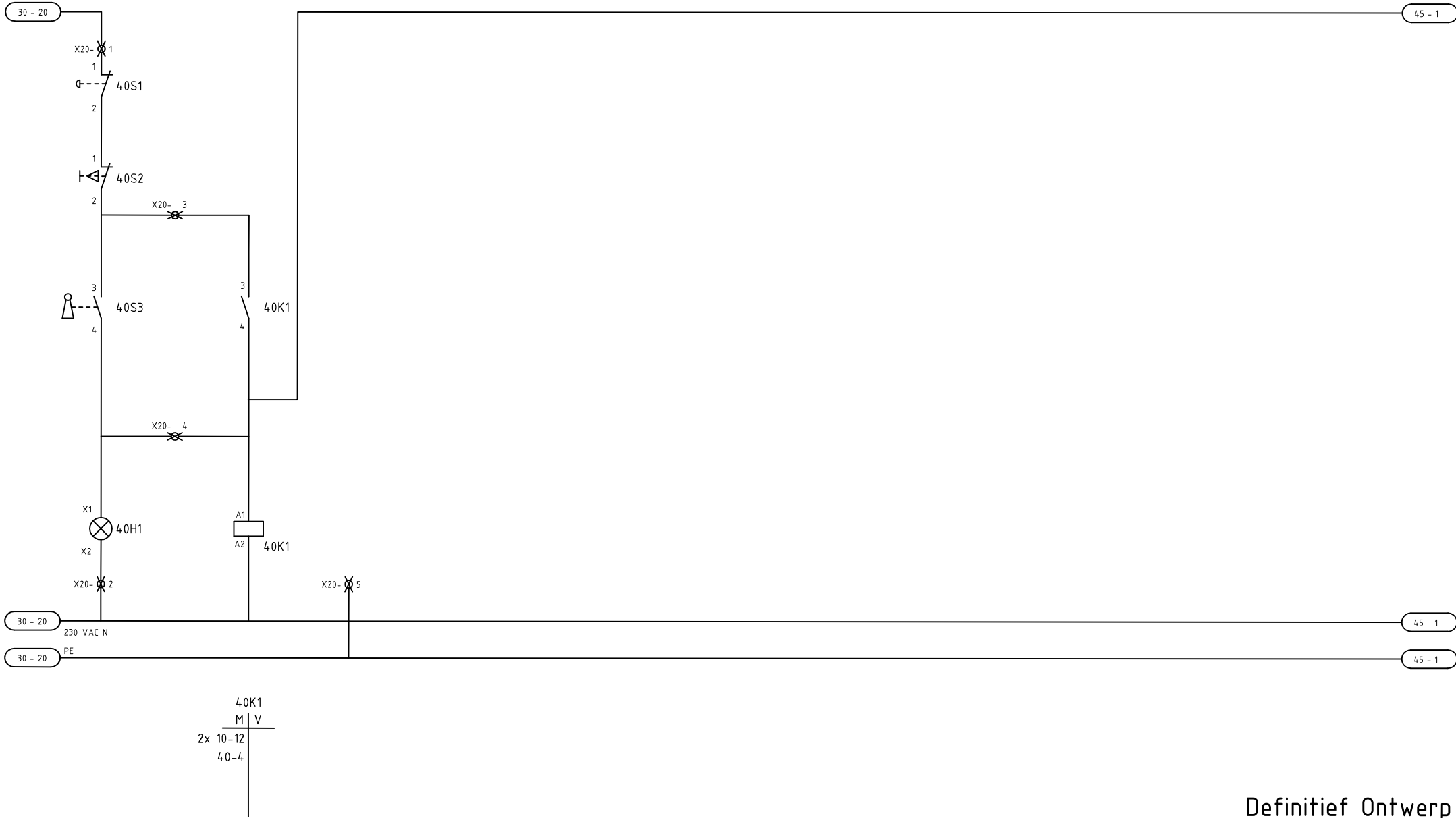


Productiestraat 4
4283 JM Giessen
Nederland
Tel: 073-6272558

Gefekend: TA Datum: 22-01-2019
Wellant College

Lokaal 1.003 Nat./Sch.kunde
Stuurstroom

| | | |
|---------------------------------|---------------|-----------|
| Uitgave | Blad 9 van 13 | Blad: |
| Tekening nr: B44848-1 | | 30 |
| Uitgave | | |



Definitief Ontwerp

Inschakelen installatie / Elektra DOCENT

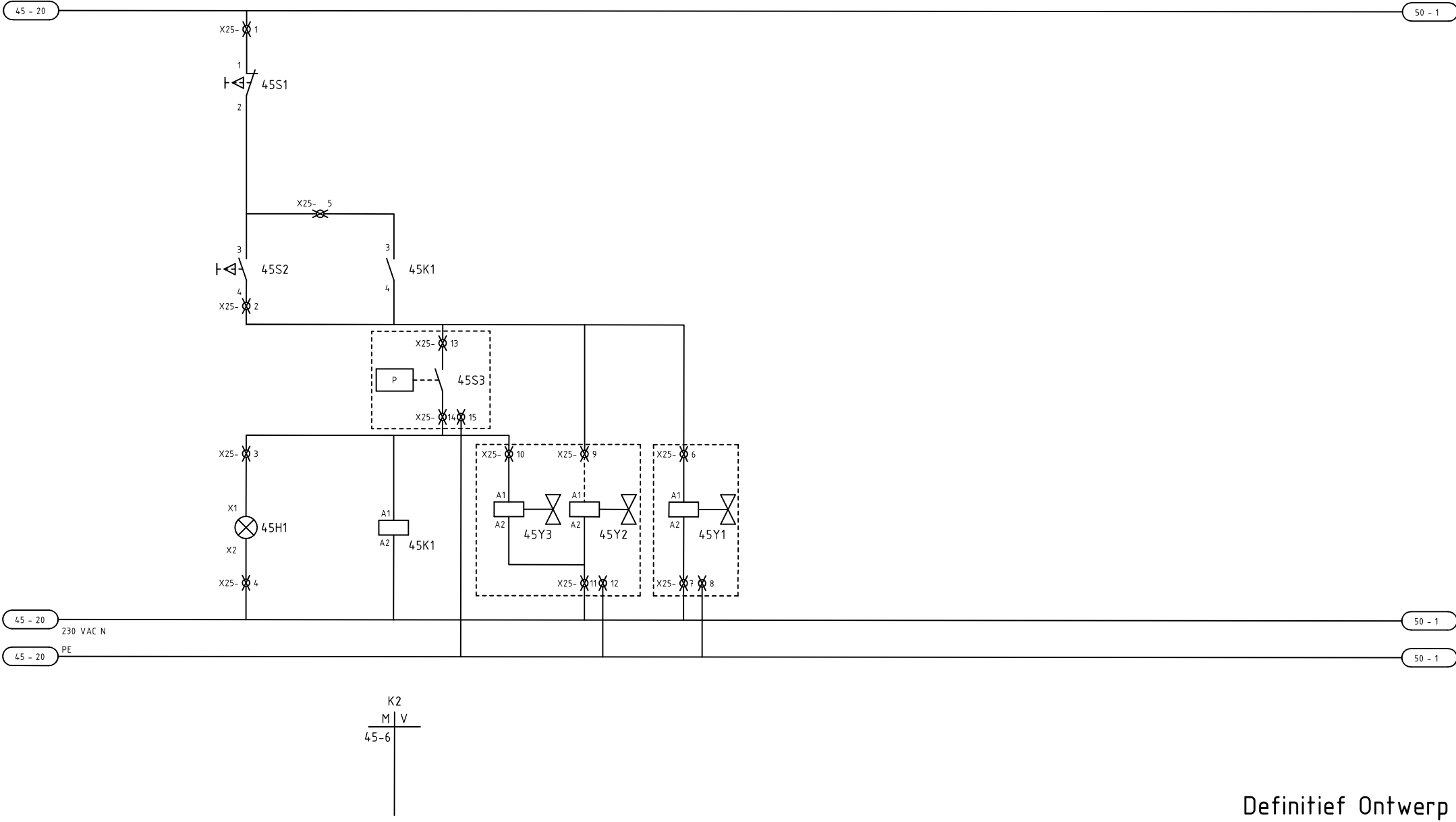


Productiestraat 4
4283 JM Giessen
Nederland
Tel: 073-6272558

Gefekend: TA Datum: 22-01-2019
Wellant College

Lokaal 1.003 Nat./Sch.kunde
Stuurstroom

| | | |
|---------------------------------|----------------|-----------|
| Uitgave | Blad 10 van 13 | Blad: |
| Tekening nr: B44848-1 | | 40 |
| Uitgave | | |



Definitief Ontwerp

Laboratorium veiligheidsventiel DOCENT



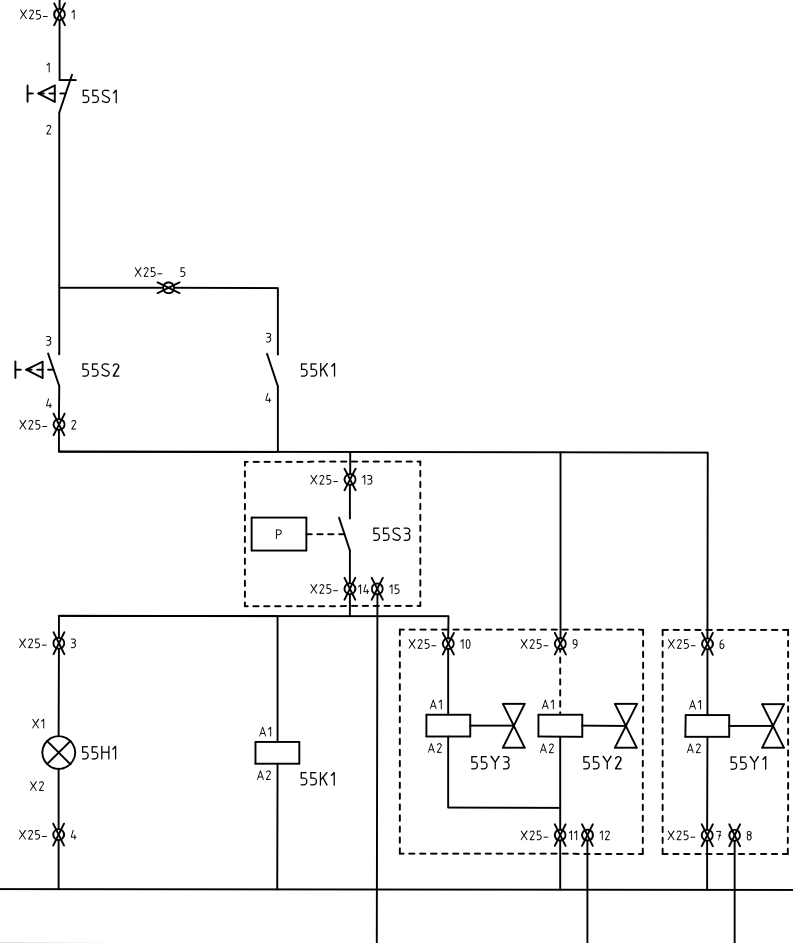
Productiestraat 4
4283 JM Giessen
Nederland
Tel: 073-6272558

Gefekend: TA Datum: 22-01-2019
Wellant College

Lokaal 1.003 Nat./Sch.kunde
Stuurstroom

| | | |
|-----------------|----------------|-------|
| Uitgave | Blad 11 van 13 | Blad: |
| Tekening nr: | | 45 |
| B44848-1 | | |
| Uitgave | | |

50 - 20

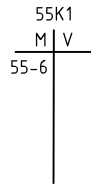


50 - 20

230 VAC N

50 - 20

PE



Definitief Ontwerp

Laboratorium veiligheidsventiel LEERLINGEN



Productiestraat 4
4283 JM Giessen
Nederland
Tel: 073-6272558

Gefekend: TA Datum: 22-01-2019
Wellant College

Lokaal 1.003 Nat./Sch.kunde
Stuurstroom

| | | |
|--------------|----------------|-------|
| Uitgave | Blad 13 van 13 | Blad: |
| Tekening nr: | | 55 |
| B44848-1 | | |
| Uitgave | | |